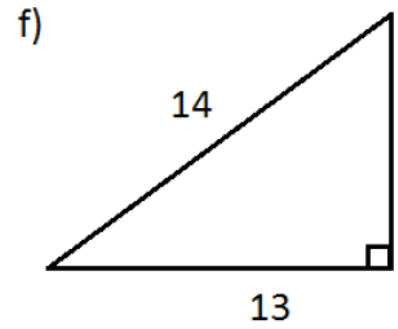
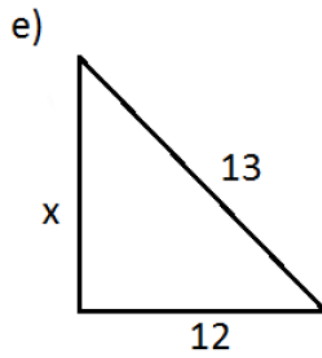
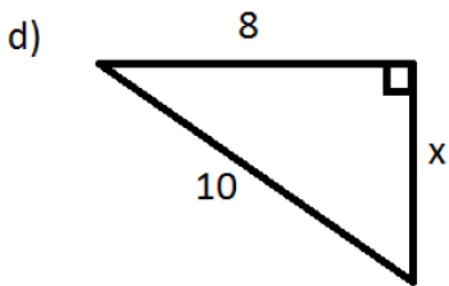
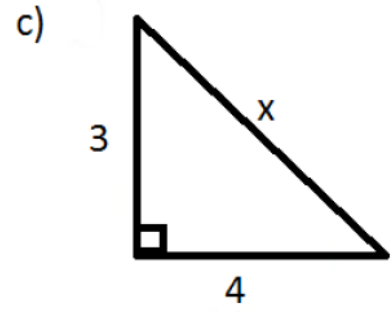
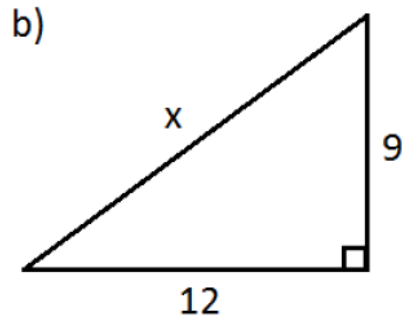
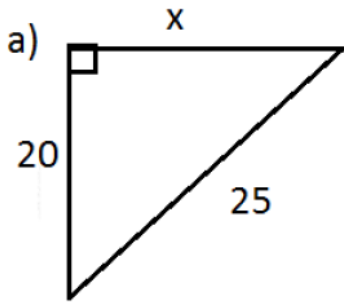
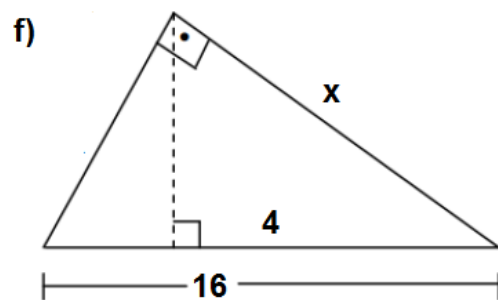
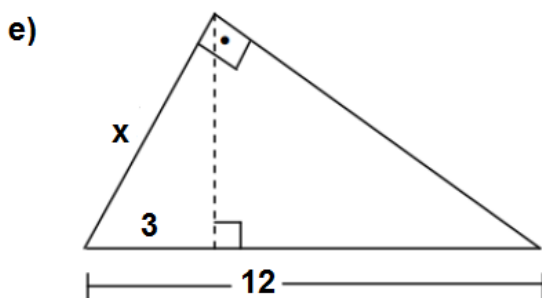
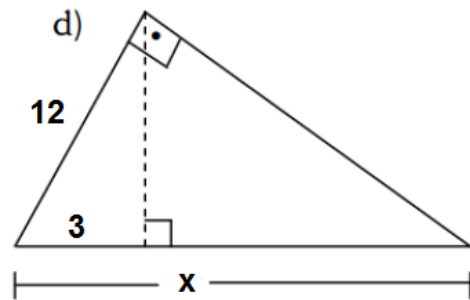
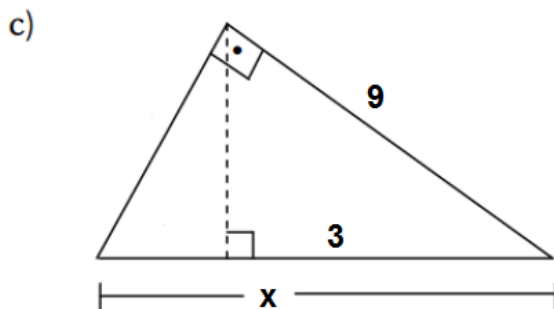
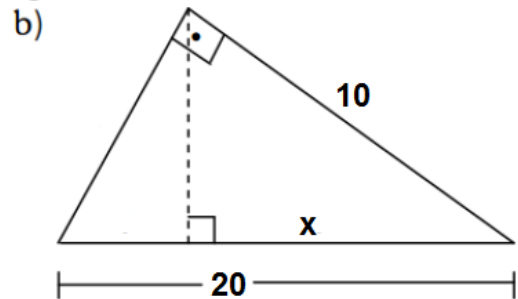
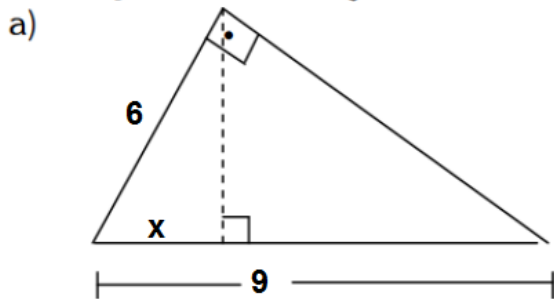


EXERCÍCIOS DE FIXAÇÃO SOBRE RELAÇÕES MÉTRICAS NO TRIÂNGULO RETÂNGULO

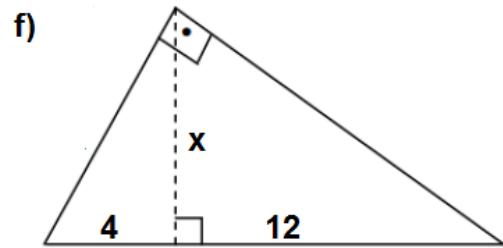
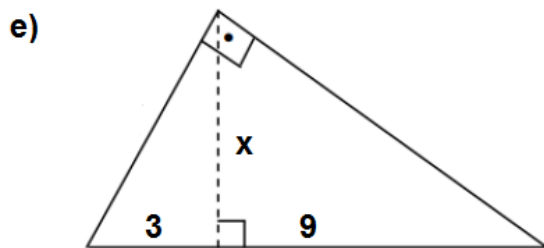
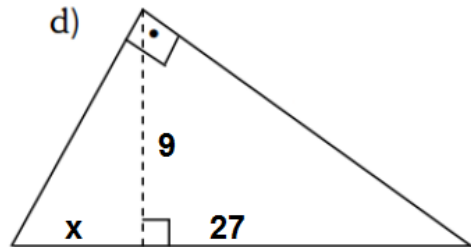
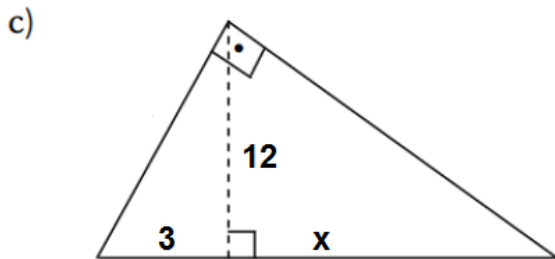
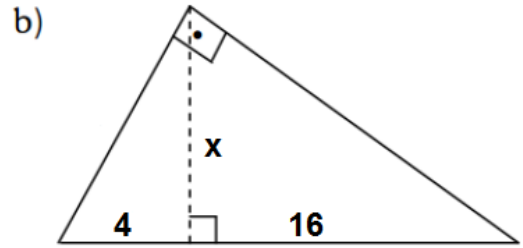
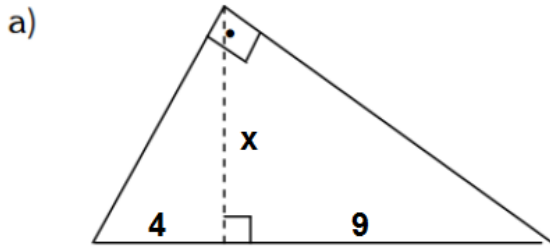
1- Calcule o valor de  $x$  nos triângulos abaixo:



2 - Aplicando as relações métricas nos triângulos retângulos abaixo, determine o valor de  $x$ :



3 - Aplicando as relações métricas nos triângulos retângulos abaixo, determine o valor de  $x$ :



4 - Aplicando as relações métricas nos triângulos retângulos abaixo, determine o valor solicitado:

